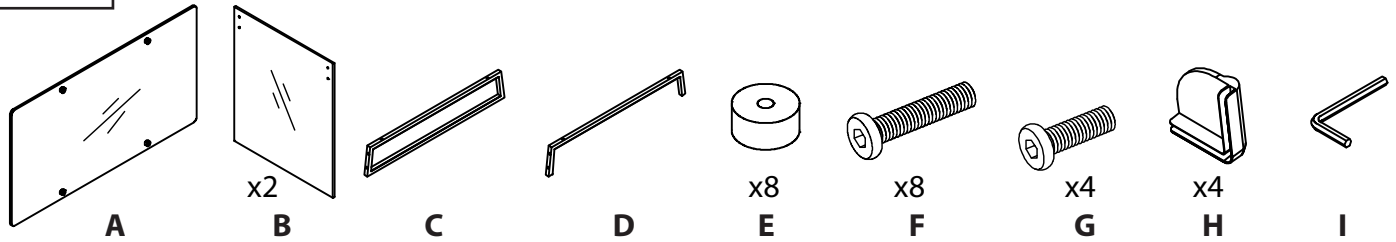


Part # OFD-TM-GLACE

14-0528

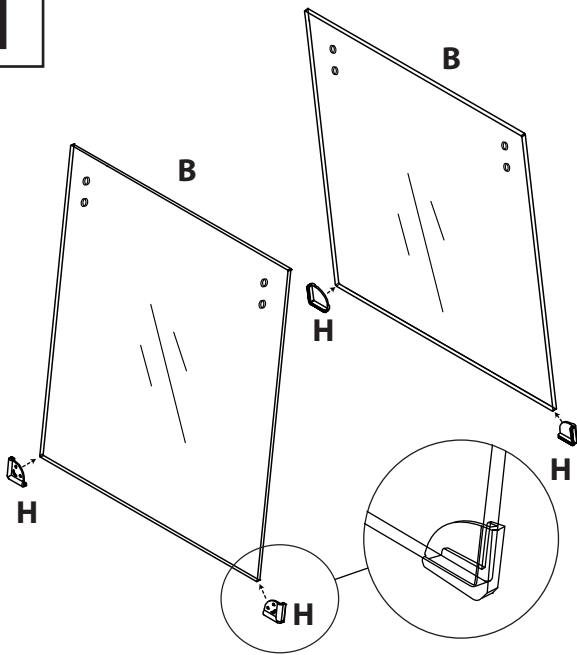
## PARTS



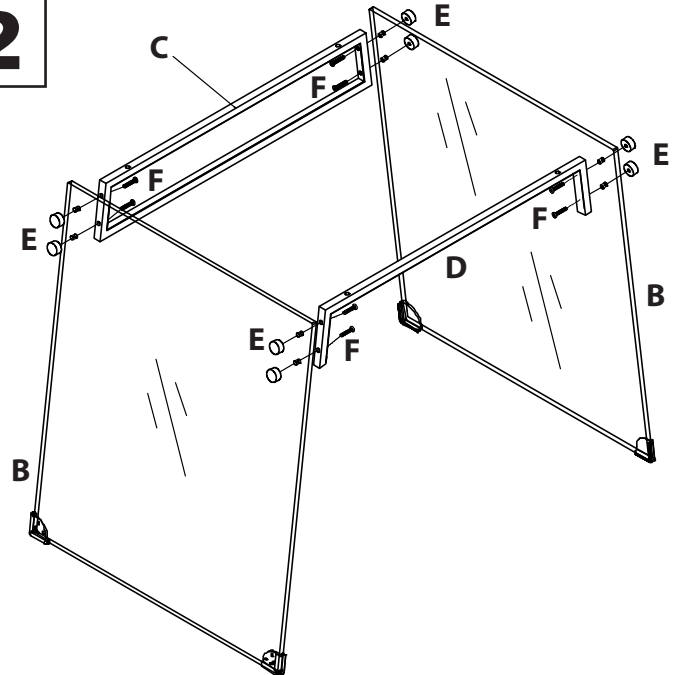
\* Tighten bolts 80% until all parts are aligned and connected, then 100% tighten.

\* Serrer les boulons 80% jusqu'à ce que toutes les pièces sont alignées, procéder 100% serrer à fond

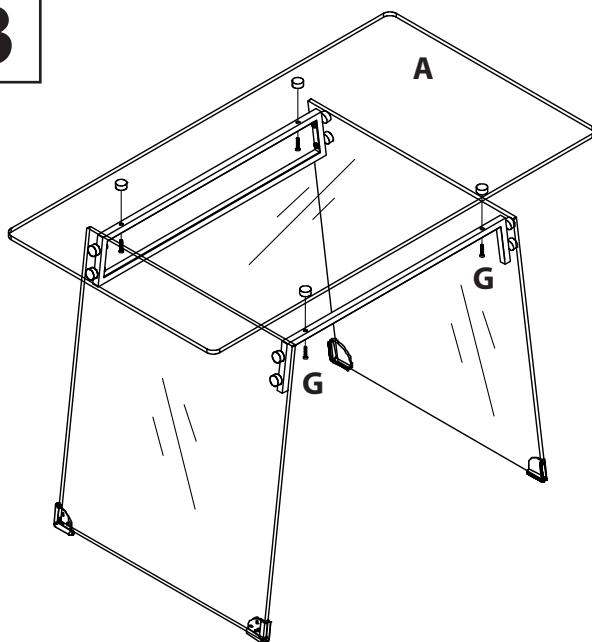
1



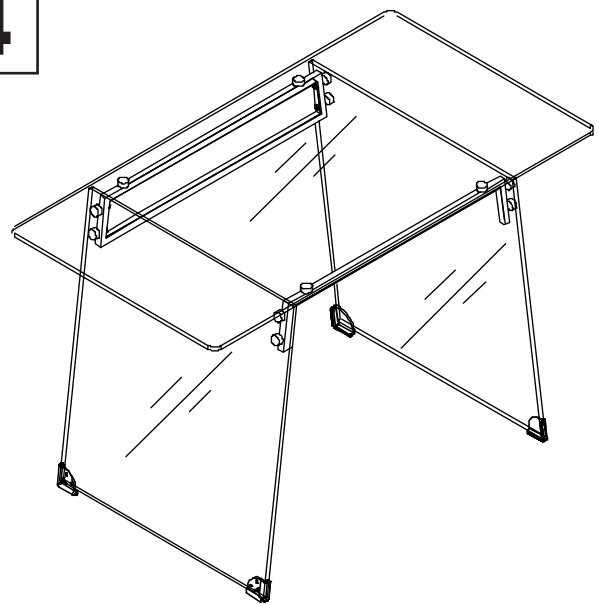
2



3



4



www.LumiSource.com



Do not over tighten.

Do not use power tools to assemble.

Ne pas trop serrer.

Ne pas utiliser l'outil électrique pour l'assemblage.